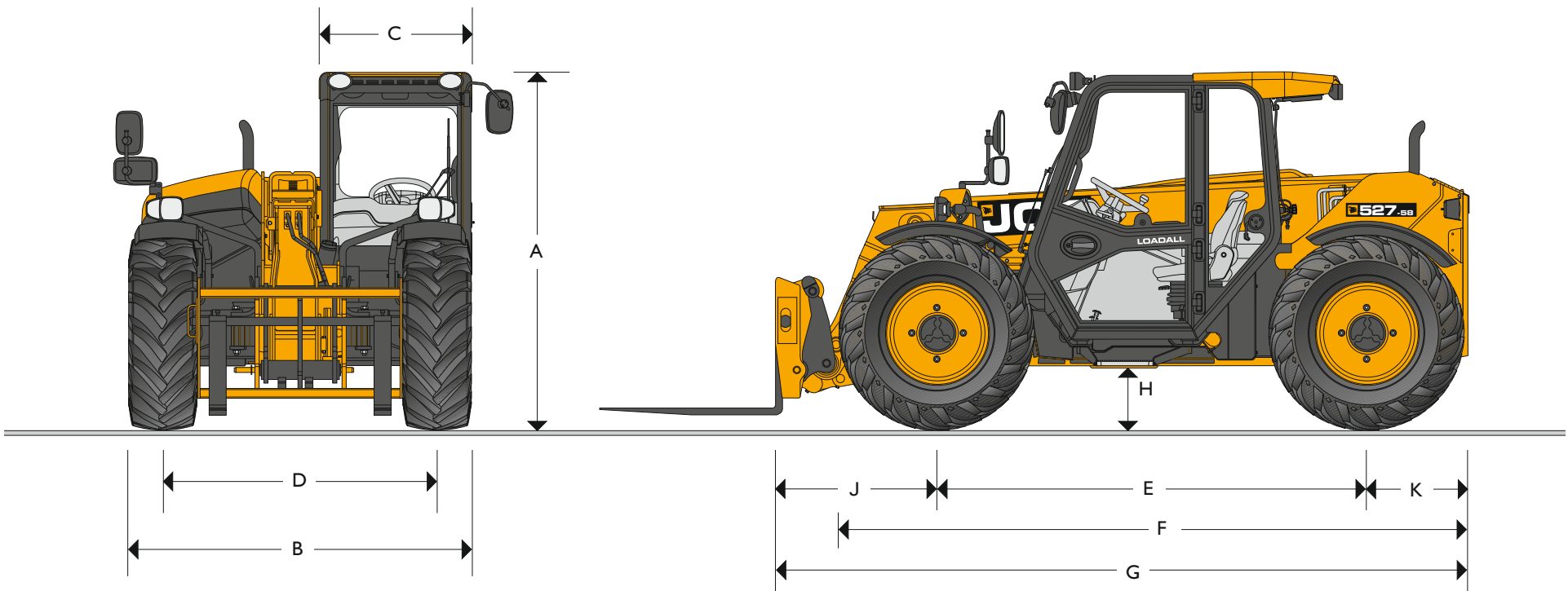


MAX. TRAGFÄHIGKEIT: 2.700 kg MAX. HUBHÖHE: 5,8 m



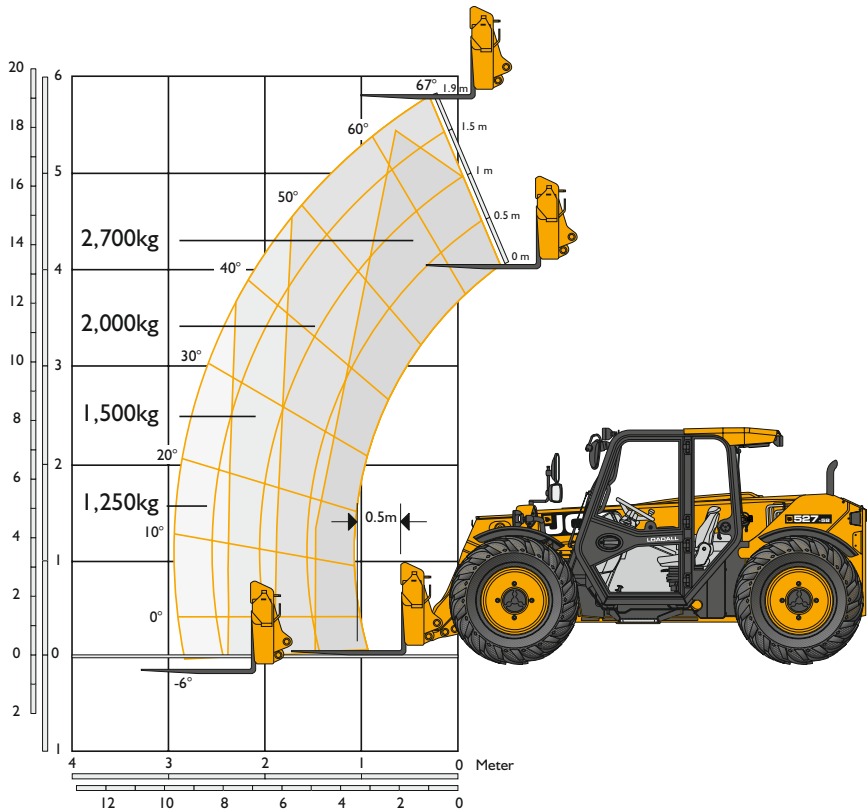
STATISCHE ABMESSUNGEN

		Niedrige Kabine (2 m Gesamthöhe),		
		20-Zoll-Reifen	24-Zoll-Reifen	
A	Gesamthöhe*	m	2.00	2.15
B	Breite über Reifen*	m	2.04	2.10
C	Kabine-Innenbreite	m	0.88	0.88
D	Spurbreite vorne	m	1.60	1.70
E	Radstand	m	2.61	2.61
F	Länge über Vorderräder	m	3.73	3.83
G	Gesamtlänge bis Gabelträger	m	4.42	4.42
H	Bodenfreiheit	m	0.3	0.36
J	Länge Achsmittle über Schnellwechsler	m	1.20	1.20

		Niedrige Kabine (2 m Gesamthöhe),		
		20-Zoll-Reifen	24-Zoll-Reifen	
K	Länge Achsmittle über Heck	m	0.61	0.61
	Einkippwinkel mit Schaufel am Boden	Grad	40	40
	Auskipwinkel mit Schaufel in max. höhe	Grad	40	40
	Wenderadius über Räder, Allradlenkung ein	m	3.15	3.46
	Einsatzgewicht	kg	5900	5900
	Reifen		308/75xR20	405/70xR24

*abhängig von der gewählten Reifen-Spezifikation.
Hinweis: Abbildung mit Standardkabine, 24-Zoll-Reifen und optionaler, am Dach montierter Klimaanlage.

TRAGFÄHIGKEIT



TRAGFÄHIGKEIT

	Niedrige Kabine (2 m Gesamthöhe), 20-Zoll-Reifen	Standardkabine (2,10 m Gesamthöhe), 24-Zoll-Reifen
Nenntragfähigkeit	kg 2700	2700
Tragfähigkeit bei max. Hubhöhe	kg 2000	2000
Tragfähigkeit bei max. Reichweite	kg 1250	1250
Hubhöhe im Schaufeldrehpunkt	m 5.80	5.80
Reichweite bei max. Hubhöhe	m 0.33	0.29
Max. Reichweite vorwärts	m 3.00	2.90
Reichweite bei 1 Tonne Last	m 3.00	2.90
Absetzhöhe	m 4.54	4.54

Entspricht Standsicherheitstest EN 1459 Anhang B.

MOTOR

Neueste Technologie und modernste Entwicklung stehen für niedrigen Kraftstoffverbrauch, geräuscharmen Betrieb, hohes Drehmoment, maximale Durchzugskraft, uneingeschränkte Zuverlässigkeit und minimalen Wartungsaufwand. Doppelement-Trockenluftfilter mit Primär- und Sicherheitspatrone.

	EU-Abgasnorm Stufe III	
Modell	Agri	
Hersteller	JCB	
Hubraum	l	4.4
Zylinderzahl	4	
Bohrung	mm	103
Hub	mm	132
Ansaugung	Turbo-Aufladung mit Ladeluftkühlung	
Nennleistung		
Leistung bei 2200 U/min kW	PS	74.2
Nenn Drehmoment		
Drehmoment bei 1300 U/min	Nm	440

ANTRIEB

Regelbare Kolbenverstellpumpe mit stufenlosem hydrostatischem, permanentem Allradantrieb.
 Fahrgeschwindigkeit: 20 km/h, 30 km/h oder 40 km/h.

BREMSEN

Betriebsbremse – Hydraulisch betätigt, Lamellenbremse in der Vorderachse. Die Lamellen laufen im Ölbad für lange Lebensdauer und gleichbleibend wirksame Bremswirkung.
Feststellbremse – Handbetätigte, trocken laufende Bremsscheibe an Achseingangswelle.

TELESKOPAUSSLER UND SCHNELLWECHSLER

Der Ausleger ist aus hochfestem Stahl gefertigt. Der Teleskopaussschub wird von druck- und abriebfesten Gleitklötzen geführt. Durchdachtes Design für Langlebigkeit.
 Wahlweise Tool Carrier Werkzeugaufnahme mit manueller Bolzenverriegelung oder JCB Q-Fit Rahmen manuell oder hydraulisch zu verriegeln.

LASTHALTEVENTILE

Zusätzliche Sicherheit geben Lasthalteventile an Kipp-, Hub- und Teleskopzylindern.

FÜLLMENGEN

Kraftstofftank	Liter	73
Hydrauliktank	Liter	66
Motorkühlsystem	Liter	22

HYDRAULIK

Zahnrad-Hydraulikpumpe freier Steuerkreis zur hydraulischen Betätigung von Anbaugeräten serienmäßig.

Systembetriebsdruck	bar (psi)	260 (3770)
Fördermenge bei Systembetriebsdruck und 2200U/min	ltr/min	126
Hydraulik-Arbeitsspiele		Sekunden
Ausleger anheben		4.7
Ausleger absenken		3.4
Ausfahren		4.9
Einfahren		2.8
Schaufel auskippen		2.2
Schaufel einrollen		2.8

ELEKTRIK

12-Volt-Anlage. Heavy-Duty-Batterie, 95 Ah. 95-Ampere-Lichtmaschine. Beleuchtung gemäß StVZO. Rückfahrscheinwerfer. Blinker. Warnbeleuchtung. Rückfahralarm.

KABINE

Ruhige, sichere und komfortable Kabine mit ROPS gemäß ISO 3471 und FOPS nach ISO 3449. Rundum-Colorverglasung mit Sicherheitsverbundglas im Dach. Wisch-Wasch-Anlage sowie Heizung/Defroster vorne, hinten und am Dachfenster. Aufstellbares Heckfenster mit Wisch-Wasch-Anlage. Akustisch-optisches Warnsystem für Kühlmitteltemperatur, Motoröldruck, Luftfilterzustand, Batterieladestrom, Getriebeöltemperatur und -druck, Betriebsstundenzähler, Fahrgeschwindigkeitsanzeiger, Tankanzeige, Motortemperatur, Zeituhr und Neigungsmesser. Gefederter und verstellbarer Kunststoff Sitz, neigbare Lenksäule, Feststellbremse, Fußpedale für Gas und Bremse.

Hydrauliksteuerung:

Einhebel-Servo-Joystick für Vorwärts-/Leerlauf/Rückwärts, mit progressiver Teleskopierfunktion und Zusatzhydraulik einschließlich Funktion für konstante Fördermenge.

Lastmomentanzeige:

Optisch-akustische Lastmoment-Anzeige in Augenhöhe informiert den Anwender kontinuierlich über die Standsicherheit der Maschine; Signale erhält dieses System von einem Belastungssensor auf der Hinterachse. Dieses System überwacht für maximale Sicherheit kontinuierlich die Vorwärtsstabilität der Maschine.

LENKUNG

Kraftvolles hydrostatisches Lenksystem.

Ausstattung mit drei Lenkungsarten:

Vorderachs-, Allrad- und Hundeganglenkung werden während der Fahrt von der Kabine aus angewählt.

Option: Umschalter in der Kabine mit automatischer Ausrichtung der Räder.

SONDERAUSSTATTUNG UND ZUBEHÖR

Option: Sonderausstattung: Niedrigkabine, 20-Zoll-Reifen, stufenlose Drehzahlsteuerung mit Handgas, Arbeitsscheinwerfer an Front und Heck, Rundumwarmluchte, Feuerlöscher, Front- und Dachscheibenschutzgitter, Klimaanlage, Radialreifen, zweiter freier Zusatzkreis am Ausleger-Ende, Sonnenblende, Radiovorbereitung, hydraulische Anbaugeräteverriegelung, Sperrdifferential in der Vorderachse, luftgefederter Sitz, Umkehrlüfter, vorderer Wisch-Wasch-Scheibenwischer mit zwei Geschwindigkeiten und Intervallschaltung, Smoothride-Auslegerdämpfung, Anhängervorrichtung mit Hängerbeleuchtung, Geräteträger-Optionen – wenden Sie sich an Ihren Händler.

Anbaugeräte: Fragen Sie Ihren JCB Händler nach Anbauwerkzeugen für die JCB Schnellwechselsysteme.

Die adaptive Lastmomentbegrenzung (Adaptive Load Control) für EU-Verkaufsgebiete erfüllt die Norm EN15000.

EIN GLOBALES VERSPRECHEN FÜR QUALITÄT

Vom Ein-Mann-Betrieb zu einem der führenden Unternehmen ist es ein langer und harter Weg.

JCB ist diesen Weg gegangen: Kompromisslose Kunden-Orientierung und eine hochwertige Produktpalette machten das britische Unternehmen zu Europas größtem Hersteller von Bau-, Land- und Industriemaschinen.

Dank hoher Investitionen, nicht nur in Forschung und Entwicklung, sondern auch in Produkt- und Fertigungstechnologien, gehören die JCB-Standorte zu den modernsten der Welt.

Innovative Forschung, intensive Testverfahren und permanente Qualitätskontrollen garantieren die Leistungsfähigkeit, Zuverlässigkeit und Langlebigkeit von JCB Produkten weltweit.

Unser internationales Verkaufs- und Servicenetz, bestehend aus mehr als 650 Vertriebspartnern, hat sich zum Ziel gesetzt, Ihnen den besten Kundenservice der Branche zu bieten.

Überzeugen Sie sich selbst!

