



TELESKOPRADLADER | TM320/TM320S

Bruttoleistung: TM320: 93 kW (125 PS); TM320S: 108 kW (145 PS), Tragfähigkeit: 3.200 kg, Hubhöhe: 5.200 mm



STÄRKE, AUF DIE VERLASS IST.

TM320 UND TM320S – VON GRUND AUF MIT BLICK AUF DIE ROBUSTHEIT UND LEISTUNG KONZIPIERT UND GEBAUT, DIE SIE VON EINER KNICKGELENKTEN MASCHINE ERWARTEN. KEINE KOMPROMISSE.



Bewährte Zuverlässigkeit.

1 In unseren Belastungstests emulieren wir härteste Grabe- und Ladesituationen im Langzeitgebrauch. Sie sind Garanten für Leistung über Tausende Stunden.

2 Die zentral montierten Hub-, Kipp- und Teleskopzylinder verhindern ein Verwinden des Auslegers. Um noch mehr strukturelle Festigkeit zu gewährleisten, sind sie in zentral montierten, stabilen Gusskonsolen gelagert.

3 Bei JCB fertigen wir unsere Hydraulikzylinder, Kabinen, Achsen, Getriebe und Motoren im eigenen Haus. So ist alles mit Blick auf maximale Zuverlässigkeit perfekt aufeinander abgestimmt.

4 Als Langzeitschutz vor Korrosion erhält jede Kabine vor der Lackierung eine Schmelztauchbeschichtung.



Für schwerste Einsätze konzipiert.

5 Ein vertikal und horizontal hoch belastbares Zentralgelenk sorgt für maximale Langlebigkeit und Steifigkeit.

6 Der robuste U-Profil-Ausleger des TM320 und TM320S schöpft seine ultimative Stabilität aus seinem vollverschweißten Abschlussblech und ist in eine hochbelastbare Hubrahmenkonsole montiert.

7 Das aus massivem Guss gefertigte Kontergewicht verhindert Schäden durch Stoßwirkung. Über dem Kontergewicht eingelassene Heckleuchten sind optimal geschützt.

8 Die Hydraulikschläuche befinden sich vor Beschädigungen geschützt innerhalb der Hauptstruktur des Auslegers.

Grobmaschige Kühleinheit mit optionalem hydraulischen Umkehrlüfter entfernt Schmutz. Umkehrlüfter per Schalter auf manuell oder automatisch einstellbar.



6



5



7



8

FÜR HÖCHSTLEISTUNG ENTWICKELT.

KLASSENPRIMUS BEI TRAGFÄHIGKEIT UND LOSBRECHKRAFT – KOMBINIERT MIT 5,2 M HUBHÖHE, 2,9 M VORWÄRTSREICHWEITE UND HERVORRAGENDEM JCB ECOMAX-MOTOR. ES GIBT NICHTS, WAS DER TM320 UND TM320S NICHT SCHAFFEN.

JCB EcoMax-Motor.

1 Diese Fahrzeuge sind mit unseren EcoMAX EU Stufe IV (Tier 4F) -Motoren mit VTG ausgerüstet. Sie ermöglichen höhere Leistung bei niedriger Drehzahl, d.h. optimiertes Arbeitsspiel und mehr Durchzugsstärke. Dieser 4,4-Liter-Motor liefert ein bärenstarkes Drehmoment von 550 Nm bei niedrigen Drehzahlen. Noch mehr Leistung bringt der EcoMAX EU Stufe IV (Tier 4F)-Motor des TM320S mit 4,8 Liter Hubraum und 108 kW (145 PS).



Traktion und Fahrgeschwindigkeit.

2 Der JCB TM320 und TM320S bieten dank optionalem Sperrdifferenzial und serienmäßigem 4WD maximale Traktion und Leistung auf weichem, schlammigem Boden.

3 Die automatische Schwingungsdämpfung (SRS) wird bei Geschwindigkeiten über 4/6 km/h zugeschaltet. Dies sorgt für höheren Ladungsrückhalt und Komfort bei schneller Fahrt auf Straßen und Feldern (und damit auch für gesteigerte Produktivität). Das System kann außerdem in beliebiger Auslegerstellung manuell aktiviert werden. Die SRS ist einfach über einen Kippschalter zu bedienen. Es kann abhängig von der Fahrgeschwindigkeit automatisch oder permanent zugeschaltet werden.



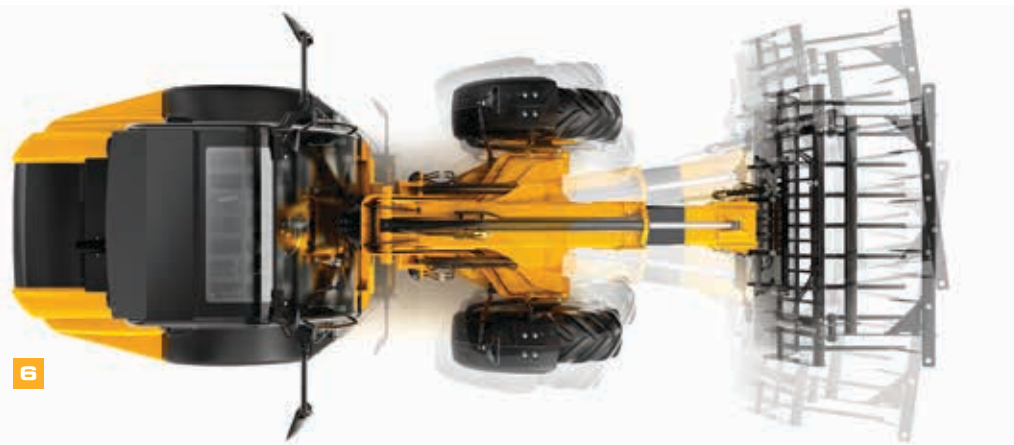
Unser einzigartiges zentral angelenktes Knick-Pendelgelenk optimiert die Traktion bei gleichmäßiger Gewichtsverteilung auf jedes der vier Räder. Es bringt auch zusätzliche Stabilität und Fahrkomfort.



Hydraulik und Vielseitigkeit.

- 4 Die Möglichkeit der Durchflussreglung im Betrieb ist für den Einsatz als Strohmäher oder Kehrmaschine interessant, während mit der zweiten Auslegeroption als Zusatzkreis eine breite Palette von Zweikreis-Zusatzausrüstungen in Frage kommen.
- 5 360-Grad-Dachscheinwerfer und LED-Arbeitscheinwerfer am Ausleger ermöglichen optimale Sicht bei Nacht oder in den anderen dunklen Bereichen z.B. Wirtschaftsgebäuden: egal ob 3 Uhr nachts oder 15 Uhr nachmittags. Ein nützliches optionales LED-Licht an der Anhängerkupplung maximiert die Produktivität bei begrenzter Sicht.
- 6 Ein weiterer Vorteil der TM-Knicklenkung ist der eingebaute Seitenversatz, der das Positionieren der Anbaugeräte und genaue Absetzen der Ladung erleichtert.

- 7 Unsere optionale hydraulische hintere Anhängerkupplung erhöht weiter die Vielseitigkeit, während das Knickgelenk bei Arbeiten an Steigungen und auf unebenem Boden vor Stößen schützt und ein Auflaufen verhindert.
- 8 Eine zuschaltbare Getriebetrennfunktion am Bremspedal sorgt für perfekte Multifunktionalität sowie höhere Motordrehzahl bei Lade- und Umschlagarbeiten.
- 9 Die Zusatzhydraulik des TM320 mit bedarfsgeregeltem Volumenstrom ist einfach zu bedienen und maximiert Produktivität und Effizienz. Diese Ölmengenteilung mit Verstellkolbenpumpe ermöglicht die Erledigung mehrerer Aufgaben gleichzeitig und reduziert das Arbeitsspiel.



SOVERÄN UND BEQUEM.

TM320 UND TM320S MACHEN DAS LEBEN LEICHTER. ERSTENS SIND SIE DANK ERGONOMISCHEN, INTUITIVEN BEDIENELEMENTEN UND INTELLIGENTEN FUNKTIONEN LEICHT ZU BEDIENEN. ZWEITENS BIETEN SIE EINEN KOMFORTABLEN ARBEITSPLATZ, DER DEN BEDIENER PRODUKTIVER MACHT.

Souveräne Bedienung.

1 In der erhöhten zentralen Sitzposition dazu mit niedrigem Ausleger-Anlenkpunkt und großen Glasflächen sind Sie souverän am Steuer und haben ungehinderten 360-Grad-Sicht.

2 Die Konstantstrom-Hydraulik ist intuitiv zu bedienen. In der Kabine wird der Volumenstrom angezeigt. Dieser lässt sich auch während des Betriebs regeln.

3 Mit manuellem und automatischem Getriebemodus kontrolliert der Fahrer die erhöhte Getriebeleistung.

4 Dank der vollproportionalen Servosteuerung mit Einhebel-Joystick lassen sich unsere Teleskoplader TM320 und TM320S ergonomisch, schnell und präzise führen. Gänge, Geschwindigkeit und Fahrtrichtung steuern Sie ergonomisch, schnell und einfach mit der manuellen Schaltung direkt am Joystick. Der TM320 und TM320S bieten außerdem den Vorteil des automatischen Gangwechsels.

5 Das 3-stufige Heizgebläse schafft das ganze Jahr hindurch die perfekte Arbeitstemperatur. Mit der optionalen Klimaanlage lässt sich die perfekte Kabinentemperatur noch leichter einstellen.



Komfortabler Arbeitsplatz.

6 Die Kabine ist groß und geräumig mit viel Stauraum für Utensilien und Arbeitswerkzeug.

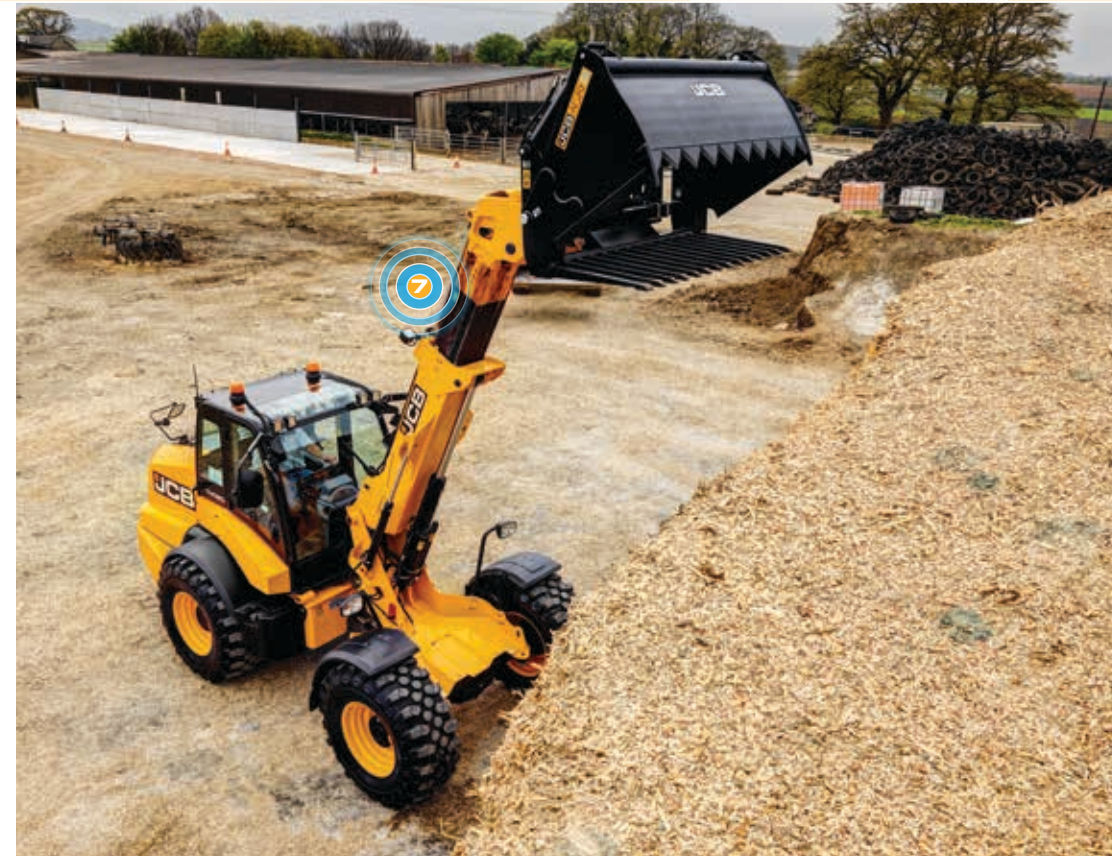
7 Ausleger-Endlagendämpfung beim Absenken und ein-/ausfahren minimiert die Stoßbelastung für Fahrer und Maschine.

8 Ein farbiges LED-Armaturenbrett zeigt Informationen wie z.B. Werte zum effizienten Betrieb und Verbrauch sowie den Stand des AdBlue/DEF oder andere tägliche Routinechecks. Die Konstantstrom-Hydraulik ist intuitiv zu bedienen. In der Kabine wird der Volumenstrom angezeigt. Dieser lässt sich auch während des Betriebs regeln.

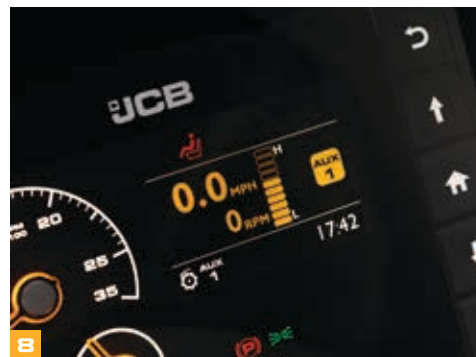
9 Dank der beleuchteten Schalter lässt sich die Maschine auch bei Dunkelheit schnell und genau bedienen.



6



7



8



9



WARTUNG LEICHT GEMACHT.

ALS WARTUNGSARME SYSTEME HABEN TM320 UND TM320S WENIGER AUSFALLZEITEN. D.H. LÄNGERE BETRIEBSDAUER UND HÖHERE RENTABILITÄT. SIE SIND AUCH AUF VOLLKOMMENE SICHERHEIT UND SCHUTZ FÜR SIE UND IHRE INVESTITION AUSGELEGT.

Wartung leicht gemacht.

1 Zahlreiche Konkurrenzmodelle benötigen einen Dieselpartikelfilter (DPF) gemäß Tier-4-Norm. Unsere Fahrzeuge hingegen verwenden ein dauerversiegeltes SCR-System. Diesel & DEF-Tank (AdBlue) sind wie alle Kontrollpunkte für die täglichen Checks leicht zugänglich, sodass alles vom Boden aus zu erledigen ist.

Die grobmaschige, einseitig gewellte Kühleinheit bringt maximale Leistung, lässt aber unerhebliche Stoffe durch. Ein Umkehrlüfter ist optional erhältlich. Damit ist die Kühleinheit schnell und einfach zu reinigen.

Ein Zyklon-Vorfilter verringert Schmutzablagerungen im Luftfilter, und ein Ansaugluft-Reinigungssystem beseitigt Fremdkörper und verlängert Wartungsintervalle.

2 Dank weit öffnender Heckhaube sind die Wartungspunkte des TM320 frei zugänglich, Schmierpunkte sind leicht zu erreichen, die Batterie sogar ohne Werkzeug.

3 Mit selbstschmierenden Verschleißplatten und Trockenschmierung beim Ausleger läuft der TM320 praktisch wartungsfrei. Für alle Schmierstellen gelten nun dank unserer graphitimprägnierten Bronze-Buchsen 500-Stunden-Intervalle.



Tägliche Kontrollen können vom Boden aus durchgeführt werden, wobei der Ausleger sicherheitshalber auf den Boden abgesenkt ist. Auch der Kraftstofftank kann vom Boden aus nachgefüllt werden.

Wir sorgen für Ihre Sicherheit.

- 4** Die abgeschrägten, gleichmäßig verteilten Trittstufen werden durch optimal angeordnete Haltegriffe ergänzt, sodass der Bediener beim Ein- und Ausstieg immer dreifachen Halt hat.
- 5** Schlauchbruch-Sicherheitsventile an den Zylindern verhindern unkontrollierte Bewegung bei Druckverlust.
- 6** Das flache Profil und der tiefgelegte Anlenkpunkt des Auslegers ermöglichen ausgezeichnete Sicht nach hinten.
- 7** Die adaptive Lastmomentbegrenzung greift bei Bedarf automatisch in die Hydraulik ein, um die Längsstabilität der Fahrzeuge zu gewährleisten.
- 8** Unsere in der Kabine angebrachte, zweistufige elektronische Schnellwechsler-Abschaltung verhindert ein unkontrolliertes Ausklinken der Anbaugeräte.

9 Zum Schutz Ihrer Investition gibt es im TM320 und TM320S die JCB LiveLink-Telematik serienmäßig. Damit lassen sich Fahrzeuge in Echtzeit orten.

10 Mit optionaler Heckkamera hat der Fahrer auf dem Farbmonitor des TM320 oder TM320S ungehindert Sicht zum Rückraum des Fahrzeugs.



8



9



10



Die neue Tür mit Löse- und Arretiervorrichtung sowie das Fenster gegenüber können von der Kabine aus geöffnet und geschlossen werden.

EINE KLUGE INVESTITION.

WER EINEN JCB BESITZT, BESITZT EIN NUTZFAHRZEUG, DAS AUF DER GANZEN WELT FÜR HOHEN WIEDERVERKAUFSWERT BEKANNT IST. MIT DEM EFFICIENT DESIGN, DAS AKTIV GELD SPART, IST EIN JCB EIN ECHTER GEWINN.

EcoMAX spart Ihnen Geld.

1 Mit der innovativen Clean-Burn-Technologie von JCB genügen unsere Motoren der EU Stufe IV (Tier 4F) ohne Abgasnachbehandlung z. B. DPF. Somit entfallen auch die Kosten für die Regeneration oder den Austausch eines Filters.

Stattdessen nutzt der JCB Teleskoplader ein dauerversiegeltes SCR-System für die selektive katalytische Reduktion. Zu den zahlreichen Vorteilen dieser Konfiguration zählt, dass keine Produktivität durch die DPF-Regeneration eingebüßt wird.

2 TM320 und TM320S sind mit TorqueLock im 5. und 6. Gang ausgestattet. Die Geschwindigkeit wird erhöht, Überführungszeiten zwischen Hof und Feld verkürzt und der Kraftstoffverbrauch auf der Straße verringert.



Direkt mit dem Getriebe verbundener Wandler (Wirkungsgrad von 100 %) verbessert die Kraftstoffeffizienz.



Der EcoMAX spart Ihnen Geld (Forts.)

- 3 Der EcoMAX liefert selbst bei niedrigen 1.300-1.400 U/min hohe Leistung und hohes Drehmoment. Antrieb und Hydraulik lassen sich also kraftstoffsparend abstimmen.
- 4 Die JCB EcoMAX-Motoren mit 93 kW (125 PS) und 108kW (145 PS) arbeiten mit einem drehzahlgeregelten Lüfter, der automatisch auf die Außentemperatur reagiert und sowohl den Kraftstoffverbrauch als auch den Geräuschpegel in der Kabine herabsetzt.
- 5 Bremse mit hoher Rückstellkraft senkt den Reibungswiderstand beim Fahren und Laden und erhöht die Kraftstoffeffizienz.
- 6 Die bedarfsgeregelte Hydraulik des TM320 verbraucht Kraftstoff bei Bedarf – und spart.



3



4



5



6

LIVELINK — SMART ARBEITEN.

JCB LIVELINK IST EINE INNOVATIVE SOFTWARE, MIT DER SIE IHRE JCB MASCHINEN AUS DER FERNE MANAGEN KÖNNEN – ONLINE, PER E-MAIL ODER PER HANDY.

Produktivitäts- und Kostenvorteile –

Mit Informationen zum Maschinenstandort erhöhen Sie die Effizienz Ihres Maschinenparks – und profitieren dank der von LiveLink gelieferten zusätzlichen Sicherheit in der Regel von günstigeren Versicherungsprämien.

** Hinweis: Zur Verfügbarkeit von LiveLink fragen Sie Ihren Händler*



Wartungsvorteile – Eine präzise Überwachung der Betriebsstunden, Wartungsprotokolle, kritische Warnungen sowie Servicemeldungen verbessern die Wartungsplanung.

Sicherheitsvorteile – Mit der Echtzeit-Funktion „Geofencing“ können Sie Betriebsbereiche festlegen. „Curfew“ warnt Sie, sobald eine Maschine ausserhalb der vorgegebenen Zeiten bewegt wird. Positionsangaben helfen Ihnen, Ihre Maschinen nur an sicheren Orten abzustellen.

MEHRWERT.

JCB BIETET ERSTKLASSIGEN WELTWEITEN KUNDENDIENST. WAS AUCH IMMER, WO AUCH IMMER: WIR HELFEN SCHNELL UND EFFIZIENT, DAMIT IHRE MASCHINEN UND GERÄTE WIEDER VOLLEN EINSATZ BRINGEN.



1 Unser technischer Service bietet Ihnen Tag und Nacht direkten Zugriff auf unser Know-how. Unser Team von JCB Finance steht Ihnen jederzeit mit flexiblen und maßgeschneiderten Angeboten zur Verfügung.

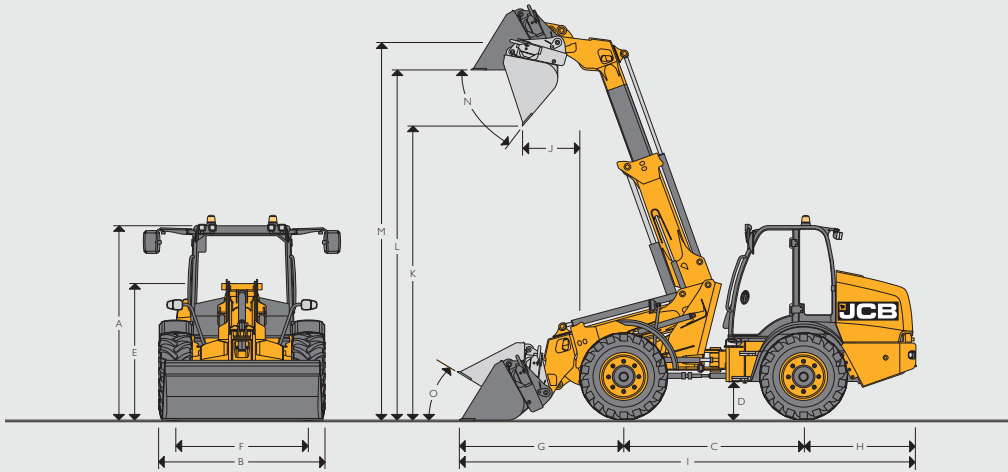
Von JCB Assetcare erhalten Sie umfassende Garantie- und Servicepakete sowie wahlweise reine Service- oder Reparatur- und Wartungsverträge. Unabhängig vom gewählten Paket berechnen Ihnen unsere Wartungsteams rund um den Globus faire Stundensätze, unterbreiten Ihnen unverbindliche Angebote und führen Service- oder Wartungsarbeiten genauso schnell wie effizient durch.



2 Ein weiteres Beispiel für die Leistungsfähigkeit des JCB Kundendienstes ist das weltweite Netzwerk von Ersatzteilzentren: Dank unserer 16 regionalen Standorte liefern wir 95% aller Teile innerhalb von 24 Stunden in alle Welt. Die Originalteile von JCB sind perfekt auf Ihre Maschine abgestimmt und garantieren optimale Leistung und Produktivität.

Hinweis: JCB LIVELINK und JCB ASSETCARE sind nicht in allen Verkaufsgebieten erhältlich; bitte fragen Sie Ihren Händler.

STATISCHE ABMESSUNGEN



STATISCHE ABMESSUNGEN

A	Gesamthöhe	mm	2.703
B	Gesamtbreite über Reifen	mm	2.350
C	Radstand	mm	2.550
D	Bodenfreiheit	mm	472
E	Höhe bis Oberseite Ausleger-Anlenkpunkt	mm	1.835
F	Spurbreite	mm	1.870
G	Achse bis Schneidmesser Schaufel	mm	1.627
H	Achse bis Gegengewichtfläche	mm	2.143
I	Gesamtlänge*	mm	6.322
J	Reichweite beim Überladen	mm	933
K	Überladehöhe	mm	4.511
L	Überladehöhe	mm	5.182
M	Bolzenhöhe	mm	5.367
N	Max. Auskippwinkel	Grad	39
O	Rückrollwinkel in Transportstellung	Grad	41
	Gesamtlänge bis Spitze Anhängerkupplung	mm	5.886
	Wenderadius innen	mm	2.001
	Wenderadius außen (Reifenkante)	mm	4.350
	Wenderadius außen über Schaufel	mm	4.633
	Knickwinkel	Grad	±43°
	Betriebsgewicht	kg	8.160
	Achslast vorne	kg	2.730
	Achslast hinten	kg	5.470
	Reifen zur Spezifikation	Michelin XMCL 460/70R24	
	Löffel zur Spezifikation	1 m³ GP	
	Anhängerkupplung zur Spezifikation	Konus & Pin	

* Bitte beachten: Gesamtlänge bei Maschine inklusive Standardschaufel – Ausleger ganz abgelegt, Schaufel voll zurück.

MOTOR

Gerätemodell		TM320	TM320S
Hersteller		JCB	JCB
Modell		EcoMAX	EcoMAX
Hubraum	l	4,4	4,8
Bohrung	mm	103	106
Hub	mm	132	135
Ansaugung		Turbo-Aufladung mit Ladeluftkühlung	Turbo-Aufladung mit Ladeluftkühlung
Zylinder		4	4
Nennleistung			
Max. Bruttoleistung nach SAE J1995/ISO 14396	kW (PS)	93 (125) bei 2.200 U/min	108 (145) bei 2.200 U/min
Nettoleistung nach J1349/EEC 80/12	kW (PS)	86 (115) bei 2.200 U/min	101 (135) bei 2.200 U/min
Nenn Drehmoment			
Bruttodrehmoment	Nm	550 bei 1.500 U/min	560 bei 1.500 U/min

GETRIEBE

Gerätemodell		TM320	TM320S
Typ		Lastschaltgetriebe	Lastschaltgetriebe
Hersteller		JCB	JCB
Modell		PS760 - 6-Gang	PS760 - 6-Gang
Höchstgeschwindigkeit	km/h	40	40

ACHSEN

Gerätemodell		TM320	TM320S
Typ		Planetenübersetzung in den Naben	Planetenübersetzung in den Naben
Hersteller		JCB	JCB
Modell		Max-Trac	Max-Trac
Achsübersetzung / Übersetzung Vorschaltgetriebe		13,71	13,71
Max. Pendelwinkel zwischen Vorder- und Hinterwagen	Grad	± 10°	± 10°
Höchstgeschwindigkeit	km/h	40	40

BREMSEN

Gerätemodell		TM320	TM320S
Betriebsbremsen		Innenliegende Nassbremse	Innenliegende Nassbremse
Feststellbremse		Mechanische Scheibenbremse auf Getriebeausgangswelle	Mechanische Scheibenbremse auf Getriebeausgangswelle

GERÄUSCH- UND VIBRATIONSPEGEL

			Toleranz	Messbedingungen.
Schalldruckpegel am Bedienerplatz	LpA	73 dB	+/- 1 dB	Ermittelt nach Testmethode ISO 6396 und den dynamischen Testbedingungen nach 2000/14/EG
Schallleistungspegel des Geräts	LWA	107 dB	+/- 1 dB	Garantierte äquivalente Schalleistung (Außengeräusch) ermittelt unter dynamischen Testbedingungen nach 2000/14/EG
Ganzkörperschwingungen	m/s²	0,39	+/- 0,11 dB	ISO 2631-1:1997 Normalisiert auf einen Bezugszeitraum von acht Stunden und basierend auf einem Testzyklus mit Erdverladung
Schwingung von Hand/Arm	m/s²	<2,5	-	ISO 5349-2:2001 Dynamische Testbedingungen.

FÜLLMENGEN

Gerätemodell		TM320	TM320S
Hydrauliktank und Getriebe	Liter	97	97
Kraftstofftank	Liter	160	160
Motorölwanne	Liter	14	14
Achsöl (vorn), einschließlich Naben	Liter	20	20
Achsöl (hinten) einschließlich Naben	Liter	20	20
Vorschaltgetriebe	Liter	1,3	1,3
DEF (AdBlue)	Liter	29	29

HYDRAULIK

Gerätemodell		TM320	TM320S
Pumpentyp		Kolbenverstellpumpe	Kolbenverstellpumpe
Max. Förderleistung der Pumpe	l/min	140	160
Max. Pumpendruck	bar	230	230
Hydraulikladezyklen			
Ausleger anheben	Sekunden	5,5	5,5
Ausleger absenken	Sekunden	6,0	6,0
Ausfahren	Sekunden	3,5	3,4
Einfahren	Sekunden	2,7	2,6
Schaufel auskippen	Sekunden	2,8	2,8
Schaufel einkippen	Sekunden	2,8	2,8
Gesamt Ladezyklen	Sekunden	23,3	23,1

ELEKTRIK

Gerätemodell		TM320	TM320S
Bordspannung	Volt	12	12
Lichtmaschine	Ah	150	150
Batteriekapazität	Ah	120	120

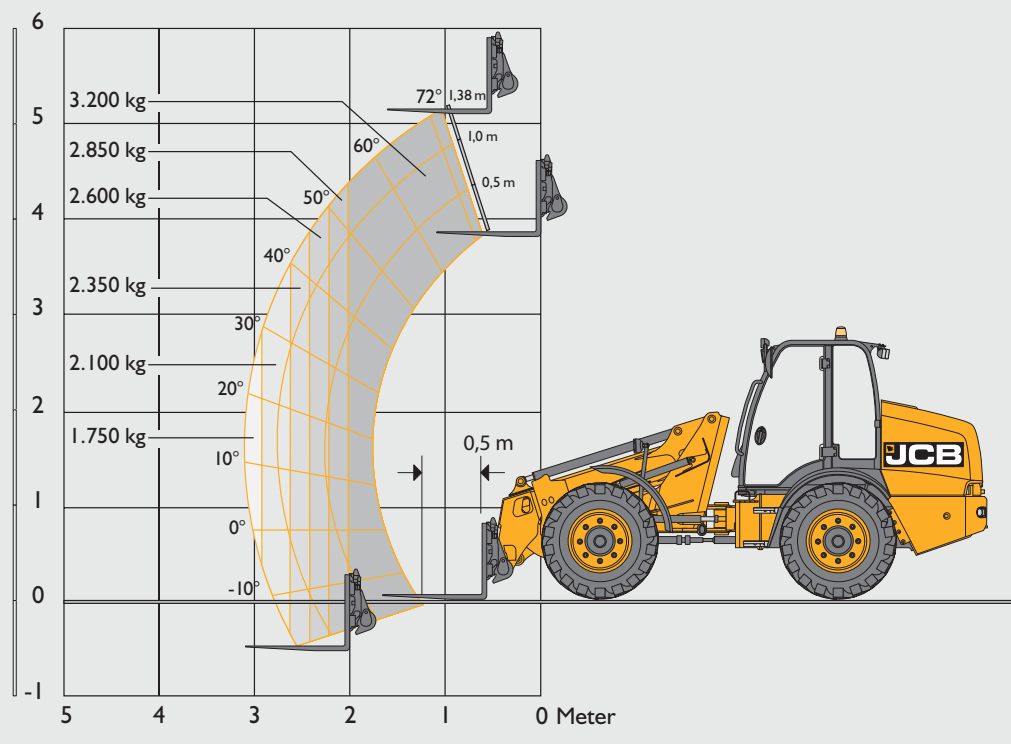
SONDERAUSSTATTUNG REIFEN

Hersteller	Größe	Typ	Einsatz	Abmessungen Änderungen	
				Gesamthöhe (mm)	Breite über Reifen (mm)
Mitas	445/70R24	AC70G MPT	Ag	-1	-22
Michelin	440/80R24	XMCL	Ag	+30	-82
Michelin	460/70R24	XMCL	Ag	0	0
Michelin	500/70R24	XMCL	Ag	+24	+38
Michelin	15.5R25	XHA	EM	-5	-86
Michelin	15.5R25	XTLA	EM	-9	-86
Michelin	460/70R24	BIBLOAD	AG/EM	-4	0
Michelin	500/70R24	BIBLOAD	AG/EM	+19	+54
Alliance	460/70R24	AGRO-INDUSTRIAL R-4	AG	+5	-61
Alliance	500/70R24	AGRO-INDUSTRIAL R-4	AG	+32	+48

HUBGERÜSTLEISTUNG

Gerätemodell		TM320	TM320S
Max. Hubkraft auf voller Höhe mit Palettengabel	kg	3.200	3.200
Tragfähigkeit bei voller Reichweite	kg	1.750	1.750
Hubhöhe	mm	5.200	5.200
Max. Vorwärtsreichweite	mm	2.950	2.950
Kipplast, gerade – Gabel mit 500-mm-Lastschwerpunkten *		5.262	5.262
Kipplast, geknickt – Gabel mit 500-mm-Lastschwerpunkten*	kg	4.052 **	4.052 **
Kipplast, geknickt – Gabel bei Lastfaktor von 80%*	kg	3.242 **	3.242 **
Kipplast, geknickt – Gabel bei Lastfaktor von 60%*	kg	2.431 **	2.431 **
Ausbrechkraft	kg	6.260	6.260

** Kipplast gerade und geknickt mit Gabeln und Direktanbau, Konus & Pin-Träger nach EN474 (ISO 14397)



STANDARD AUSSTATTUNG/ OPTIONALE ZUSATZAUSSTATTUNG

	TM320	TM320S		TM320	TM320S		TM320	TM320S
MOTOR UND KÜHLUNG			KABINE			FAHRGESTELL UND AUFBAU		
JCB-Motor 125 PS	•	X	Schutzaufbau nach ROPS/FOPS	•	•	Knicklenkung	•	•
JCB-Motor 145 PS	X	•	Verbundglasscheibe	•	•	Zentrales Knickpendelgelenk	•	•
Zyklon-Luftfilter	•	•	Voll verstellbarer mechanischer Sitz	•	•	Plastikotflügel vorne und hinten	•	•
Ansaugluftreinigungssystem	•	•	Luftfederter Sitz	+	+	Feste untere Trittstufe	•	•
Grobmaschige Kühleinheit	•	•	Innenbeleuchtung	•	•	Gegengewicht am Heck über die gesamte Breite	•	•
Automatischer Umkehrlüfter	+	+	Lenksäule neigungs- und höhenverstellbar	•	•	Schleppvorrichtung	•	•
			Einstellbare Joystick Bedienkonsole und Armlehne	•	•	Schutzgitter Kardanwelle	•	•
ANTRIEB/ACHSEN			2-stufige Wischwaschanlage vorn und hinten	•	•	Vordere Abdeckplatte	+	+
6-Gang-Lastschaltgetriebe	•	•	3-stufiger Heizungslüfter	•	•	Hintere Abdeckplatte	+	+
Wandlerüberbrückung Gänge 2-6	X	•	Klimaanlage	+	+	Fettpresse und Kartusche	+	+
Wandlerüberbrückung Gänge 4-6	•	X	Nach rechts öffnendes Fenster mit Arretierung	•	•	Deluxe-Außenspiegel	•	•
Fahrtgeschwindigkeit 40 km/h	•	•	Nach links öffnende Tür mit Arretierung	•	•	Hydraulische Anhängerkupplung	+	+
Getriebe-Trennfunktion am Bremspedal	•	•	Schiebefenster links	+	+	Heck-Elektrik	+	+
Vorwärts/Rückwärts am Joystick	•	•	Einhebel-Joystick-Bedienung	•	•	Anhängerbremsen	+	+
Gangschaltung an der Lenksäule	•	•	Lader-Vorsteuerabschaltung	•	•	Heckseitige Zusatzhydraulik	+	+
Innenliegende Nassbremsen	•	•	Rückspiegel außen	•	•			
Selbstsperrdifferenziale (LSD) vorne und hinten	+	+	Sonnenschutz Frontscheibe und Dachfenster	•	•	HUBGERÜST		
			Feuerlöscher	+	+	Mittig angelenkter einstufiger Teleskopausleger	•	•
HYDRAULIK			Zusätzliches Aufbewahrungsfach	+	+	Parallelhub	•	•
Servovorsteuerung	•	•	Werkzeugkasten	+	+	Dämpfung des Auslegerkopfs beim Senken und Einfahren	•	•
Volumenstromteilung	•	•				Konus-und-Pin-Träger (CAT III)	+	+
Proportionale Ansteuerung von Ausleger und Zusatzhydraulik	•	•	ELEKTRIK			JCB Q-Fit-Träger	+	+
Einstellbarer konstanter Volumenstrom	•	•	Fahrlicht vorn und hinten	•	•	Industrielle Gabelträger	+	+
Kolbenverstellpumpe	•	•	Rückfahrlicht	•	•	Elektrische Schnellwechsler-Pin-Abschaltung in der Kabine	•	•
Prioritätsventil	•	•	Batterie Hauptschalter	•	•			
Schlauchbruchventile	•	•	Blinker	•	•	STANDARD •		
JCB Adaptive Lastmomentbegrenzung	•	•	Rundumleuchte	+	+	OPTIONAL +		
JCB Hydraulische Schwingungsdämpfung (SRS)	+	+	Zwei Rundumleuchten	+	+	NICHT VERFÜGBAR X		
Biologisch abbaubares Hydrauliköl	+	+	Arbeitsscheinwerfer vorn und hinten	+	+	Anmerkung: Standard- und optionale Ausrüstung können regional unterschiedlich sein		
			Arbeitsscheinwerfer am Ausleger	+	+			
			Beleuchtungssatz zwei Rückfahrlichter	+	+			
			Nebelrückleuchten	+	+			
			LiveLink-Telematiksystem	•	•			
			LED-360-Grad-Arbeitsscheinwerfer	+	+			
			Licht Anhängerkupplung	+	+			
			12-V-Steckdose in Kabine	•	•			
			Rückfahrkamera mit Farbbildschirm	+	+			



EIN UNTERNEHMEN, ÜBER 300 MODELLE:

Teleskoradlader **TM320/TM320S**

Bruttoleistung: TM320: 93 kW (125 PS) TM320S: 108 kW (145 PS)

Tragfähigkeit: 3.200 kg Hubhöhe: 5.200 mm

JCB Deutschland GmbH, Graf-Zeppelin-Straße 16, 51147 Köln.

Tel: 02203 9262-0, E-Mail: info@jcb.com. Downloads mit den aktuellsten

Informationen zu diesem Produktprogramm finden Sie unter: www.jcb.com

[facebook.com/JCBAg](https://www.facebook.com/JCBAg)
[@JCBAgriculture](https://twitter.com/JCBAgriculture)
[youtube.com/JCBAgriculture](https://www.youtube.com/JCBAgriculture)

©2014 JCB Sales. Alle Rechte vorbehalten! Dieses Dokument darf ohne vorherige Genehmigung durch JCB Sales weder vollständig noch teilweise vervielfältigt, in einem Erfassungssystem gespeichert, oder in jedweder Form sowie Methode elektronisch, mechanisch, phototechnisch oder sonst wie übermittelt werden. Sämtliche Angaben in diesem Dokument hinsichtlich Betriebsgewicht, Größe, Arbeitsgeschwindigkeit sowie sonstiger Leistungsdaten dienen nur zur Veranschaulichung und können je nach genauer Maschinenausrüstung abweichen. Sie sollten daher nicht als Nachweis zur Eignung der Maschine für einen bestimmten Einsatzzweck dienen. Lassen Sie sich unbedingt von Ihrem JCB-Händler beraten. JCB behält sich das Recht vor, seine Modelle und deren technische Daten, Ausstattung sowie Zubehör ohne vorherige Benachrichtigung abzuändern. Die im Werbematerial enthaltenen Angaben gelten nur als Richtlinie und können in gewissen Märkten vom Lieferumfang abweichen. Das JCB-Logo ist eine eingetragene Marke von JCB Bamford Excavators Ltd.

Der JCB-Händler in Ihrer Nähe

9999/5676de-DE 10/16 Ausgabe 3 (T4F)

