

NEU



TELESKOPRADLADER | TM180/TM220

Bruttoleistung: TM180 (48 kW/64 PS), TM220 (54,5 kW/74 PS) Nutzlast: TM180 1.800 kg, TM220 2.200 kg Hubhöhe: TM180 4.534 mm, TM220 4.603 mm



PRODUKTIVE LEISTUNG.

DER JCB TM180 UND DER TM220 SIND HOCHPRODUKTIVE, MULTIFUNKTIONALE TELESKOPRADLADER MIT OPTIMALEM LEISTUNGSGEWICHT UND DAMIT PERFEKTE UMSCHLAGMASCHINEN. DIE BEIDEN MASCHINEN ERFÜLLEN MIT IHREM DIESELOXIDATIONS-KATALYSATOR PROBLEMLOS DIE NORM TIER 4 FINAL/STUFE 3B. AUSSERDEM SIND SIE SPARSAMER ALS DIE AUSLAUFENDEN TIER-3-MODELLE.

Dank des hydrostatischen Antriebs sind diese Modelle besonders leicht zu steuern – auch von unerfahrenen Bedienern. Dadurch verringert sich das Risiko eines Betriebs mit zu hoher Drehzahl und dem damit verbundenen erhöhten Kraftstoffverbrauch.



JCB Diesel by Kohler.

1 JCB hat in enger Zusammenarbeit mit Kohler den ultimativen Kompaktmotor entwickelt. Es geht keine Motorleistung durch einen DPF verloren. Da sich Spitzenleistung und -drehmoment schon bei niedrigen Drehzahlen einstellen, profitieren Sie außerdem von einem geringen Kraftstoffverbrauch.

2 Unsere Modelle TM180 und TM220 sind mit einem über die Kurbelwelle angetriebenen Verstelllüfter ausgestattet, der ohne übermäßigen Verbrauch von Motorleistung bei sämtlichen Einsätzen die optimale Drehzahl beibehält.

3 Der JCB TM220 verfügt über eine Schnellfahroption mit einer Höchstgeschwindigkeit von 40 km/h.



1



2



3

Geht mit der Zeit.

4 Die Knicklenkung von JCB ermöglicht einen problemlosen Seitenversatz, der sich ideal für den Ballenumschlag und den Wechsel von Anbaugeräten eignet.

5 Wir haben unterschiedliche Achsvarianten im Angebot, mit denen Sie den Teleskopradlader an sämtliche Einsätze anpassen können. Offene Differenziale eignen sich bestens für harten Untergrund. Sperrdifferenziale dagegen stellen ihre Leistung besonders auf weichem, schlammigem Boden unter Beweis. Unsere voll schaltbare Vorderachsdifferenzialsperre sorgt beim TM220 für herausragende Traktion in schlammigem Gelände und erzeugt zudem keine Scherkräfte. So bleibt der Boden unbeschädigt, wenn die Sperre nicht zugeschaltet ist. Die Differenzialsperre lässt sich auch während der Fahrt und unter Last zuschalten.

6 Die Kraft wird dank eines innovativen Chassis, dessen Komponenten perfekt aufeinander abgestimmt sind, effizient vom Antriebsstrang auf den Boden übertragen. Damit ist unsere Maschine der Radlader der Wahl.



4

Herausragende Vielseitigkeit.

7 Statten Sie Ihren Teleskopradlader mit einer Anhängerkupplung (gebietsabhängiges Rockinger-Modell) aus. Damit erhalten Sie heckseitige Strom- und Hydraulikanschlüsse und können Lasten bis zu 3,5 t ziehen.

8 Durch die Verteilung der Leistung zwischen Getriebe und Hydraulik ermöglicht unser Kriechgangpedal eine präzise, effiziente und stufenlose Arbeit mit Lasten.



5



6



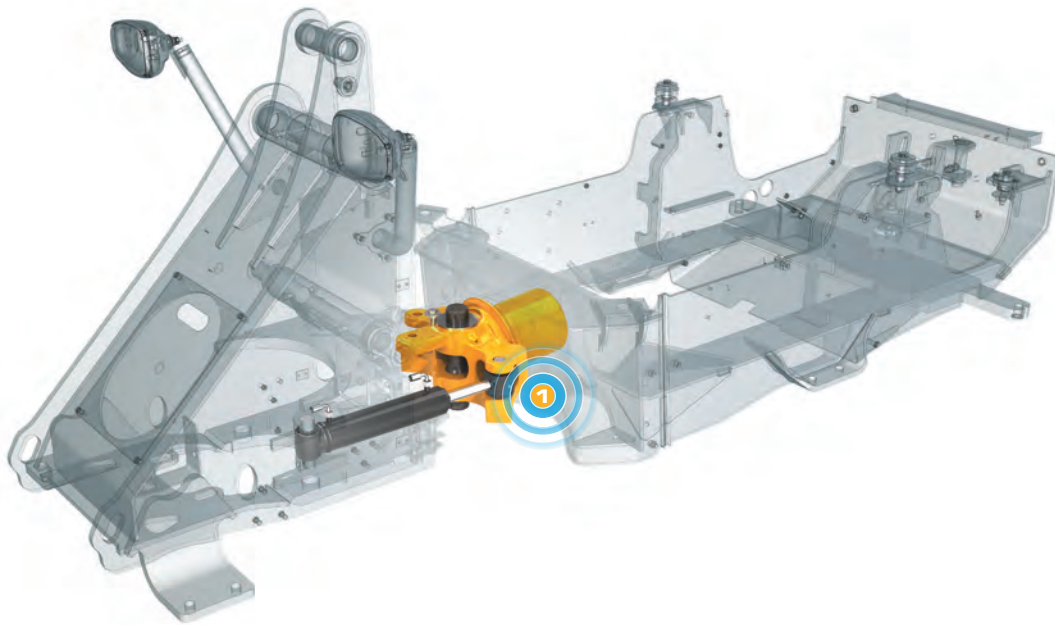
7



8

QUALITÄT, ZUVERLÄSSIGKEIT UND LANGLEBIGKEIT.

WIR BEI JCB WISSEN, DASS TELESKOPRADLADER AUF BAUSTELLEN UNVERZICHTBAR SIND. DAHER BILDEN QUALITÄT UND ZUVERLÄSSIGKEIT DIE BASIS DER MODELLE TM180 UND TM220. SO IST GEWÄHRLEISTET, DASS DIESE BEI SÄMTLICHEN EINSÄTZEN STETS EINE WICHTIGE ROLLE ÜBERNEHMEN KÖNNEN.



Wir haben für den TM180 und den TM220 nur die hochwertigsten Motor-, Antriebsstrang- und Achskomponenten von Zulieferern wie DANA und Bosch verwendet.



Langlebig.

1 Wir wissen, wie hart Materialumschlag sein kann. Daher werden unsere Maschinen in Hinblick auf Langlebigkeit entwickelt. Ein gutes Beispiel hierfür ist unser hoch belastbares Zentralgelenk mit einem Einschlag von $\pm 40^\circ$ und einem Querversatz von bis zu 10° , der dafür sorgt, dass alle vier Räder Bodenkontakt behalten.

2 Diese Maschine profitiert von einem stabilen Chassis und der bestmöglichen Gewichtsverteilung.



Hochwertige Konstruktion

- 3** Die Heckleuchten aller JCB Teleskoplader sind optimal geschützt in das massive Gehäuse des Kontergewichts eingelassen.
- 4** Die Hydraulikschläuche sind stets gut geschützt: Sie sind abseits von Stellen, an denen sie eingequetscht werden können, sauber geführt und gut befestigt.
- 5** Höchste Qualitätsstandards erzielen wir mit unseren modernen Fertigungsprozessen, in denen robotergesteuerte Fräsen, Präzisionslackierung sowie innovative Montagetechniken zum Einsatz kommen.
- 6** Präzise Verarbeitung bedeutet enge Toleranzen sowie eine exakte Positionierung der Bolzen und Buchsen.
- 7** Finite-Elemente-Analysen und Prüfstandtests garantieren maximale strukturelle Stabilität und Langlebigkeit. Kältekammertests garantieren Kaltstarts bei Temperaturen von bis zu $-20\text{ }^{\circ}\text{C}$.



BEDIENKOMFORT.

JCB MASCHINEN WIE DER TM180 UND DER TM220 OPTIMIEREN IHRE ARBEITSVORGÄNGE. DER ZUGANG IST EINFACH, DIE MASCHINEN SIND INTUITIV UND MIT HERVORRAGENDER SICHT VON DER MITTE DER MASCHINE AUS BEDIENBAR. DENN NUR EIN ZUFRIEDENER BEDIENER IST EIN PRODUKTIVER BEDIENER.

Die Innengeräuschpegel dieser Maschinen sind niedriger als bei den auslaufenden Modellen.

Ein zufriedener Bediener.

- 1 Die Maschinen verfügen über eine komfortable und geräumige Kabine. Die Sitzposition bietet optimale Rundumsicht, ohne Behinderung durch Komponenten wie Schalldämpfer.
- 2 Unsere in der Neigung und Höhe verstellbare Lenksäule lässt sich einfach auf eine ergonomische Arbeitshaltung einstellen.
- 3 Sämtliche Armaturen, die für den Betrieb einer JCB Maschine erforderlich sind, lassen sich einfach vom Sitz aus ablesen. Informationen müssen während der Arbeit nicht erst zusammengesucht werden.
- 4 Mit dem vollständig zu öffnenden rechten Seitenfenster lässt sich die Kabine besser belüften, während der Bediener weiterhin vor Staub geschützt ist.



1

Sie haben die Kontrolle.

5 Die moderne zentrale Anzeigeeinheit kombiniert analoge Rundanzeigen mit einem LCD-Farbbildschirm zur Anzeige von Betriebsdaten, Wartungsdetails, Maschinenzustand usw.

6 Diese kompakten Maschinen sind mit einem neuen ergonomischen Bedienhebel-Steuersystem ausgestattet, das bei all unseren Agri-Teleskopradladern und -Teleskopladern eine komfortable und intuitive Bedienung gewährleistet.



WARTUNGSFREUNDLICHKEIT.

EIN TELESKOPRADLADER SOLLTE SO VIEL ZEIT WIE MÖGLICH IM EINSATZ VERBRINGEN. AUS DIESEM GRUND PROFITIEREN DIE MASCHINEN VON INNOVATIVER KONSTRUKTION UND HOCHWERTIGEN KOMPONENTEN, DIE MAXIMALE VERFÜGBARKEIT MIT LANGEN WARTUNGSINTERVALLEN GEWÄHRLEISTEN.

Der neue von JCB konstruierte Kohler-Motor benötigt weder einen Dieselpartikelfilter noch selektive katalytische Reduktion. Auch Diesellabgasflüssigkeit und hitzebeständige Schmieröle sind nicht erforderlich. Dies senkt die Wartungs- und Betriebskosten.

Alles erreichbar.

- 1 Unsere große einteilige Motorhaube sorgt für schnellen und bequemen Zugang zu Motorraum und Kühlerblock. Alle Kontrollpunkte zur täglichen Überprüfung befinden sich leicht zugänglich unter der Haube.
- 2 Bediener, Manager und Händler erhalten gleichsam Zugriff auf wichtige Informationen wie Einsatzzeiten und Fehlermeldungen, die sich per Tastendruck auf der Anzeige in der Fahrerkabine darstellen lassen. Die Informationen können ggf. auch über das Telematiksystem JCB LiveLink abgerufen werden.
- 3 Beide Maschinen sind mit einem Zyklonvorfilter ausgestattet, der für eine maximale Luftfilterung und die deutliche Verlängerung der Wartungsintervalle für die Filterelemente sorgt.
- 4 Bei Ihrem örtlichen JCB Händler erhalten Sie sämtliche Teile für Ihren TM180 bzw. TM220, auch Komponenten für JCB Diesel by Kohler-Motoren. An beiden Maschinen finden sich außerdem Teile, die baugleich mit denen anderer JCB Maschinen sind. Damit sind die Teile noch einfacher verfügbar.



SCHUTZ UND SICHERHEIT.

DA SICHERHEIT IN JEDEM LANDWIRTSCHAFTLICHEN BETRIEB VON HÖCHSTER BEDEUTUNG IST, SIND DIE MODELLE TM180 UND TM220 DARAUF AUSGELEGT, DEN BEDIENER, DIE MASCHINE SELBST UND PERSONEN IN DER UMGEBUNG JEDERZEIT ZU SCHÜTZEN. HERVORRAGENDE SICHT, DIEBSTAHLSCHUTZ UND RUTSCHFESTE OBERFLÄCHEN SIND NUR EINIGE DER DETAILS.

Sicherheit geht vor.

Die Maschinen lassen sich mit einer Wegfahrsperre ausstatten, die Diebstähle verhindern kann.

1 Unsere JCB Diesel by Kohler-Motoren sind ohne Abgasnachbehandlung äußerst kompakt und bieten daher uneingeschränkte Sicht. Das gilt auch am Schrägheck, denn der Auspuffschalldämpfer und der Ansaugluftfilter sind beide verdeckt angebracht.

2 Wir haben ein in der Kabine angebrachtes zweistufiges elektronisches Schnellwechsler-Abschaltssystem eingebaut, das unkontrolliertes Ausklinken der Anbaugeräte verhindert.

3 Die Trittstufen werden durch optimal angeordnete Haltegriffe ergänzt, sodass Bediener beim Ein- und Ausstieg in die bzw. aus der Kabine des stets Dreipunktkontakt halten können.



LIVELINK: INTELLIGENTER ARBEITEN.

LIVELINK IST EIN INNOVATIVES SOFTWARESYSTEM, MIT DEM SIE IHRE JCB MASCHINEN AUS DER FERNE VERWALTEN KÖNNEN – IM INTERNET, PER E-MAIL ODER AUF DEM HANDY. ZUGRIFF AUF ALLE DATEN, VON MASCHINENWARNUNGEN BIS ZU WARTUNGSPROTOKOLLEN – ABGELEGT IN EINEM ZUGRIFFSGESCHÜTZTEN RECHENZENTRUM.

Produktivitäts- und Kostenvorteile

Für eine höchstmögliche Produktivität und Kosteneffizienz überwacht JCB LiveLink die Leerlaufzeiten und den Kraftstoffverbrauch, sodass Sie die Effektivität Ihrer Maschinen auf ein Optimum bringen können. Mit den Informationen zu den Maschinenstandorten können Sie wiederum die Effizienz Ihres Maschinenparks erhöhen – und profitieren dank der von LiveLink gelieferten zusätzlichen Sicherheit in der Regel von günstigeren Versicherungsprämien.



Wartungsvorteile

Wartungsmanagement leicht gemacht – eine exakte Kontrolle der Betriebsstunden sowie Servicemeldungen verbessern die Wartungsplanung, während Sie anhand der Echtzeit-Positionsdaten Ihren Fuhrpark jederzeit im Griff haben. Warnmeldungen und Wartungsprotokolle sind ebenfalls verfügbar.



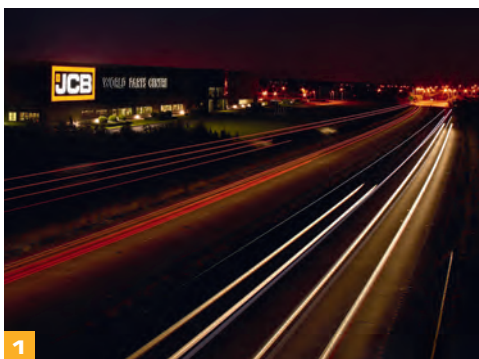
Sicherheitsvorteile

Die Echtzeit-Funktionen ‚Geofencing‘ und ‚Curfew‘ warnen Sie, sobald eine Maschine aus der vorgegebenen Zone bewegt bzw. unbefugt genutzt wird. Zu den weiteren Vorteilen gehören Standortinformationen in Echtzeit.



SERVICE INKLUSIVE.

VERTRAUEN SIE DEM ERSTKLASSIGEN, WELTWEITEN JCB KUNDENSUPPORT. GANZ GLEICH, WAS SIE BRAUCHEN ODER WO: WIR HELFEN IHNEN SCHNELL UND EFFIZIENT, DAMIT IHRE MASCHINEN JEDERZEIT VOLLE LEISTUNG BRINGEN.



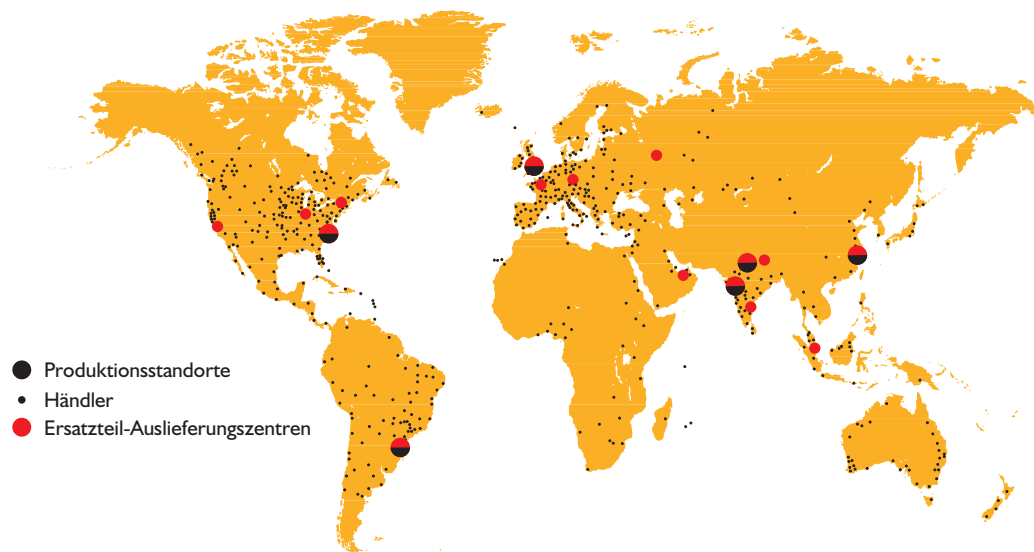
1 Unser technischer Service bietet Ihnen Tag und Nacht direkten Zugang zu höchster Kompetenz. Unser Team von JCB Finance steht Ihnen jederzeit mit flexiblen und wettbewerbsfähigen Angeboten zur Verfügung.

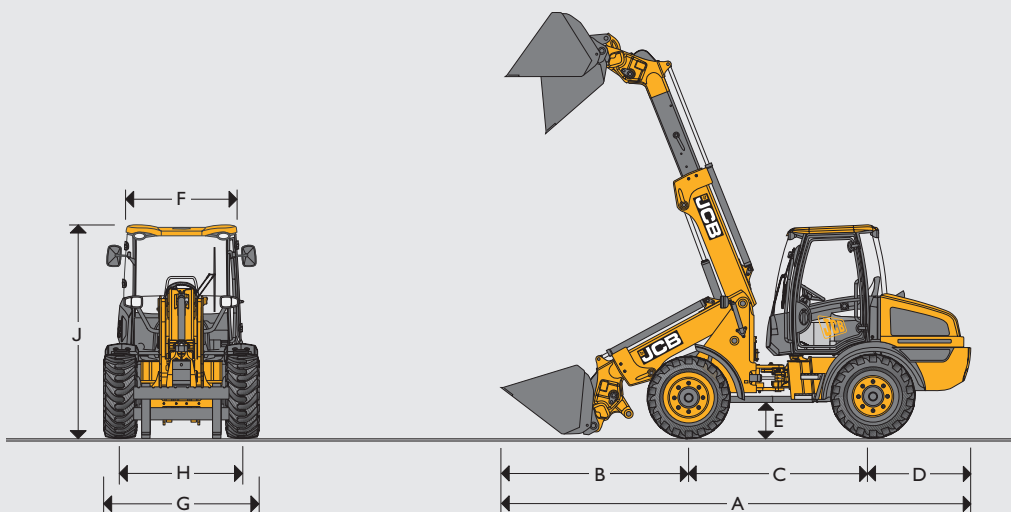
2 Ein weiteres Beispiel der Effizienz von JCB ist das weltweite Netzwerk von Ersatzteilzentren: Dank unserer 16 regionalen Standorte liefern wir 95 % aller Teile innerhalb von 24 Stunden in alle Welt. Die Originalteile von JCB sind perfekt auf Ihre Maschine abgestimmt und garantieren optimale Leistung und Produktivität.

Hinweis: JCB LIVELINK und JCB ASSETCARE stehen möglicherweise nicht in allen Verkaufsgebieten zur Verfügung. Bitte informieren Sie sich bei Ihrem Händler.



3 Von JCB Assetcare erhalten Sie umfassende Garantie- und Servicepakete sowie wahlweise reine Service- oder Reparatur- und Wartungsverträge. Unabhängig vom gewählten Paket berechnen Ihnen unsere Wartungsteams rund um den Globus extrem günstige Stundentarife, unterbreiten Ihnen unverbindliche Angebote und führen Service oder Wartungsarbeiten genauso schnell wie effizient durch.



STATISCHE ABMESSUNGEN


		TM180	TM220	
A	Gesamtlänge	mm	6003	5998
B	Achse bis Schaufelbolzen	mm	1237	1199
C	Radstand	mm	2200	2205
D	Hecküberhang	mm	1268	1295
E	Min. Bodenfreiheit	mm	307	374
F	Breite über Kabine	mm	1468	1468
G	Breite über Räder	mm	1752	1902
H	Spurbreite	mm	1396	1490
J	Höhe über Kabine	mm	2490	2634
	Achslast vorn	kg	2725	2632
	Achslast hinten	kg	3258	3863
	Gesamtgewicht	kg	5983	6495
	Innere Wendekreis	mm	2105	2090
	Max. Wenderadius über Schaufel	mm	4480	4755
	Max. Wenderadius über Räder	mm	3955	4030
	Knickwinkel (Lenkung)	Grad	±40°	±40°

Die Angaben zum Modell TM180 basieren auf Maschinen mit bolzengelagerter 0,8-m³-Schaufel mit Unterschraubmesser sowie Felgen und Reifen vom Typ Michelin XMCL 340/80R18.

Die Angaben zum Modell TM220 basieren auf Maschinen mit bolzengelagerter 0,9-m³-Schaufel mit Unterschraubmesser sowie Felgen und Reifen vom Typ Michelin XMCL 400/70R20.

MOTOR

		TM180	TM220
Typ		4-Takter, elektronisch gesteuerter Commonrail	4-Takter, elektronisch gesteuerter Commonrail
Modell		JCB Diesel by Kohler – KDI 2504 TCR	JCB Diesel by Kohler KDI 2504 TCR
Kapazität	Liter	2.482	2.482
Ansaugung		Turboaufladung	Turboaufladung
Zylinder		4	4
Max. Bruttoleistung nach SAE J1995/ISO 14396	kW (PS)	48 (64) bei 2.200 U/min	54,5 (74) bei 2.200 U/min
Max. Drehmoment	Nm bei 1.500 U/min	300	300
Emissionen		Stufe 3B und T4F	Stufe 3B und T4F

ANTRIEB

		TM180	TM220
Typ		Hydrostatisch	Hydrostatisch
Modell		Rexroth A6VM – 2 Gänge	Rexroth A6VM – 2 Gänge
Modell (40-km/h-Optionen)		--	Rexroth A6VM – 3 Gänge
Untere Fahrstufe	km/h	6	6
Hohe Fahrstufe	km/h	20	20
Hochgeschwindigkeit (optional)	km/h	--	40

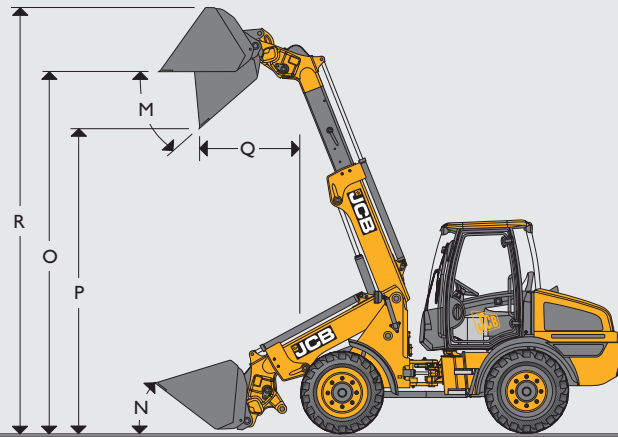
ACHSEN

		TM180	TM220
Typ		Gerade	Gerade
Hersteller und Modell		Dana 111	Dana 111

LENKUNG Servolenkung mit separater Notlenkfunktion

BREMSEN Innenliegende Nassbremsen mit kombinierter Handbremse; federdruckbetätigte, hydraulisch lösende Feststellbremse

ABMESSUNGEN HUBGERÜST



		TM180	TM220
Modell		TM180	TM220
Schaufeltyp		Standard	Standard
Schaufelaustrüstung		Zähne oder Unterschraubmesser	Zähne oder Unterschraubmesser
Schaufelinhalt, gehäuft nach SAE	m ³	0,8	0,9
Schnittbreite	mm	1850	2000
Schaufelgewicht	kg	348	366
Max. Schüttgewicht *	kg/m ³	2300	2033
Nutzlast *	kg	1800	2200
Max. Ausbrechkraft	kN	4140	4990
M Max. Auskippwinkel	Grad	43	43
N Rückrollwinkel bei Transportstellung	Grad	43	44
Rückrollwinkel am Boden	Grad	37	34
O Überladehöhe	mm	4288	4358
P Schütthöhe (45°)	mm	3568	3637
Q Reichweite in Überladehöhe	mm	1213	1139
Betriebsgewicht (inkl. 80 kg Fahrer und voller Kraftstofftank)	kg	7786	8695
R Max. Bolzenhöhe	mm	4703	4773

REIFENGRÖSSE – TM180

Reifengröße	Hersteller	Typ	Betriebsgewicht (kg)	Abmessungen	
				Vertikal (mm)	Breite (mm)
335/80 R18	Dunlop	SPT9 EM	-30.4	2	-25
365/70 R18	Dunlop	SPT9 EM	-15.6	-8	44
405/70 R18	Dunlop	SPT9 EM	14.4	15	88
335/80 R20	Dunlop	SPT9 MPT	-12	28	-47
340/80 R18	Michelin	XMCL	0	0	0
340/80 R18	Michelin	BIBLOAD	-6	-1	-13
12.5-18	Mitas	MPT-04	-40	9	-13
340/80 R18	Nokian	TRI 2	-16.0	7	-13
12.5-18	Solideal	SLR4	-64	6	-25
12.5/80-18	Solideal	SLR4	-64	-9	-40
400/70 R18	Trelleborg	TH400	32	4	112

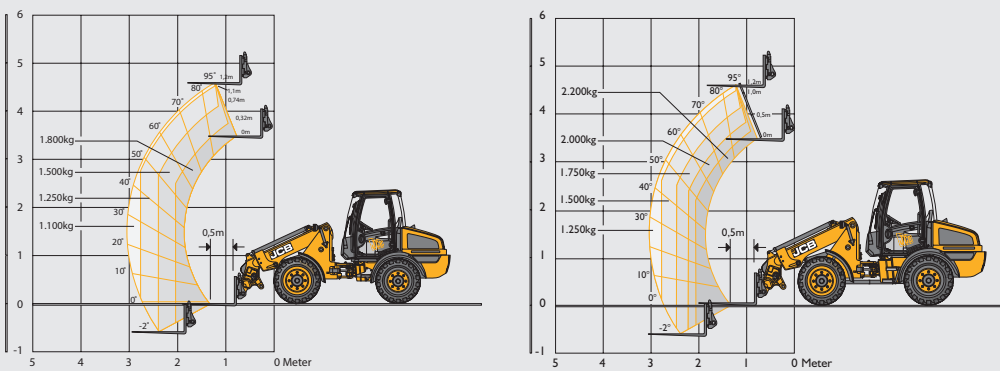
Laderabmessungen mit 340/80R18-Felgen und -Reifen

REIFENGRÖSSE – TM220

Reifengröße	Hersteller	Typ	Betriebsgewicht (kg)	Abmessungen	
				Vertikal (mm)	Breite (mm)
405/70 R18	Dunlop	SPT9 EM	-49.6	-20	-12
335/80 R20	Dunlop	SPT9 MPT	-76	1	-89
365/80 R20	Dunlop	SPT9 MPT	-46.4	21	-55
405/70 R20	Dunlop	SPT9 MPT	-13.6	14	-11
380/75 R20	Michelin	XMCL	-4	0	-19
400/70 R20	Michelin	XMCL	0	0	0
400/40 R20	Michelin	BIBLOAD	-16	-6	-9
420/75 R20	Michelin	XMCL	38	27	6
16.0/70-20	Mitas	MPT-04	-57.2	14	-5
340/80 R18	Nokian	TRI 2	-48	-28	-69
360/80 R20	Nokian	TRI 2	-48	14	-55

Laderabmessungen mit 400/70R20-Felgen und -Reifen

ABMESSUNGEN – MIT PALETTENGABEL



		TM180	TM220
Breite Gabelträger	mm	1345	1345
Länge Gabelzinken	mm	1069	1069
Reichweite am Boden	mm	1523	1394
Max. Vorwärtsreichweite	mm	3186	3112
Hubhöhe, Ausleger waagrecht	mm	1428	1497
Max. Hubhöhe mit Gabel	mm	4534	4603
Reichweite bei max. Höhe	mm	1359	1285
Nutzlast	kg	1800	2200
Kipplast, geknickt – Gabel mit 500-mm-Lastschwerpunkten *	kg	2135	2437
Kipplast, geknickt – Gabel bei Lastfaktor von 80 % *	kg	1708	1950
Kipplast, geknickt – Gabel bei Lastfaktor von 60 % *	kg	1281	1462
Gewicht Anbauteil	kg	197	197
Kipplast, gerade – Gabel mit 500-mm-Lastschwerpunkten *	kg	2834	3250

KABINE Innengeräuschpegel – TM180: 78 dB(A), TM220: 76 dB(A)

ELEKTRIK

		TM180/TM220
Bordspannung	Volt	12
Lichtmaschine	Ah	80
Batteriekapazität	Ah	100

HYDRAULIK

		TM180	TM220
Pumpentyp		Innenzahnradpumpe	Innenzahnradpumpe
Pumpe, max. Fördermenge	l/min	64	89
Pumpe, max. Druck	bar	230	250
Hydraulikladezyklen bei voller Motordrehzahl			
Ausleger anheben	Sekunden	6,2	4,3
Ausleger absenken	Sekunden	5,1	4,5
Ausfahren	Sekunden	5,3	3,6
Einfahren	Sekunden	4,4	2,9
Schaufel auskippen	Sekunden	3,9	3,4
Schaufel einkippen	Sekunden	4,1	2,8
Gesamt	Sekunden	29,0	21,5

FÜLLMENGEN

		TM180	TM220
Hydrauliksystem	Liter	70	70
Kraftstofftank	Liter	80	80
Motoröl	Liter	11,2	11,2
Achsöl (vorn)	Liter	4,4	4,4
Achsöl (hinten)	Liter	6,05	6,05

STANDARD-AUSSTATTUNG

	TM180	TM220
ALLGEMEINE MASCHINENMERKMALE	Parallelhub-Kinematik, hydraulischer JCB Schnellwechsler, Knicklenkung, Kotflügel vorne und hinten, einteilige Motorhaube, Abschleppvorrichtung, Verladeösen, temperatureregelter Lüfter, Schlauchbruchsicherungsventil, Endlagendämpfung beim Ein-/Ausfahren, LLMC-System, LiveLink-Vollversion	
ANTRIEB	Zwei Gänge, Leerlaufstart, Kriechgang, Fahrtrichtungsschalter am Bedienhebel	
BREMSEN	Innenliegende Nassbremsen mit kombinierter Handbremse; federdruckbetätigte, hydraulisch lösende Feststellbremse	
ELEKTRIK	Beleuchtung gemäß StVZO, Fahrtrichtungsanzeiger und Batterie Hauptschalter.	
HYDRAULIK	Servo-Einhebelsteuerung, Zahnradpumpe mit Prioritätsventil, Druckspeicher für Notfalllenkung, Ölmengenteiler	
KABINE	ROPS/FOPS-Schutzaufbau, Dachfenster, vollständig öffnendes Fenster auf der rechten Seite, individuell verstellbarer Sitz, Innenbeleuchtung, neig- und höhenverstellbare Lenksäule, Sicherheitsglas, LCD-Display, Scheibenwischer/-waschanlage an Front- und Heckscheibe, dreistufiger Heizungslüfter mit Wechseln, Radioeinbauschacht (nur bei Kabine mit Sonderausstattung), Sonnenblenden	

OPTIONALE ZUSATZAUSSTATTUNG

	TM180/TM220
ALLGEMEINE MASCHINENMERKMALE	Sperrdifferenzial-Achsen, sofort zuschaltbare Vorderachsdifferenzialsperre, Wegfahrsperr, Batterie Hauptschalter unter der Haube, Arbeitsscheinwerfer, Bioöl, Klimaanlage, regelbarer Konstantstrom, 3-stufige Schwingungsdämpfung, Rockinger-Anhängerkupplung (3,5 t), heckseitige Zusatzhydraulik, heckseitige elektrische Anschlüsse, Kriechgang, Staufach, Dachfenster-Scheibenwischer. Die vollständige Liste erhalten Sie bei Ihrem Händler.





EIN UNTERNEHMEN, ÜBER 300 MODELLE.

Teleskopradlader TM180/TM220

Bruttoleistung: TM180 (48 kW/64 PS) TM220 (54,5 kW/74 PS) Nutzlast: TM180 1.800 kg TM220 2.200 kg Hubhöhe: TM180 4.534 mm, TM220 4.603 mm

Der JCB Händler in Ihrer Nähe

JCB Deutschland GmbH, Graf-Zeppelin-Straße 16, 51147 Köln.

Tel: 02203 9262-0, E-Mail: info@jcb.com.

Downloads mit den aktuellsten Informationen zu diesem Produktprogramm finden Sie unter: www.jcb.com

[facebook.com/JCBAg](https://www.facebook.com/JCBAg)
[@JCBAgriculture](https://twitter.com/JCBAgriculture)
[youtube.com/JCBAgriculture](https://www.youtube.com/JCBAgriculture)

©2009 JCB Sales. Alle Rechte vorbehalten! Dieses Dokument darf ohne vorherige Genehmigung durch JCB Sales weder vollständig noch teilweise vervielfältigt, in einem Erfassungssystem gespeichert, oder in jedweder Form sowie Methode elektronisch, mechanisch, phototechnisch oder sonst wie übermittelt werden. Sämtliche Angaben in diesem Dokument hinsichtlich Betriebsgewicht, Größe, Arbeitsgeschwindigkeit sowie sonstiger Leistungsdaten dienen nur zur Veranschaulichung und können je nach genauer Maschinenausrüstung abweichen. Sie sollten daher nicht als Nachweis zur Eignung der Maschine für einen bestimmten Einsatzzweck dienen. Lassen Sie sich unbedingt von Ihrem JCB-Händler beraten. JCB behält sich das Recht vor, seine Modelle und deren technische Daten, Ausstattung sowie Zubehör ohne vorherige Benachrichtigung abzuändern. Die im Werbematerial enthaltenen Angaben gelten nur als Richtlinie und können in gewissen Märkten vom Lieferumfang abweichen. Das JCB-Logo ist eine eingetragene Marke von JCB Bamford Excavators Ltd.

9999/5856 de-DE Ausgabe 2 09/15

